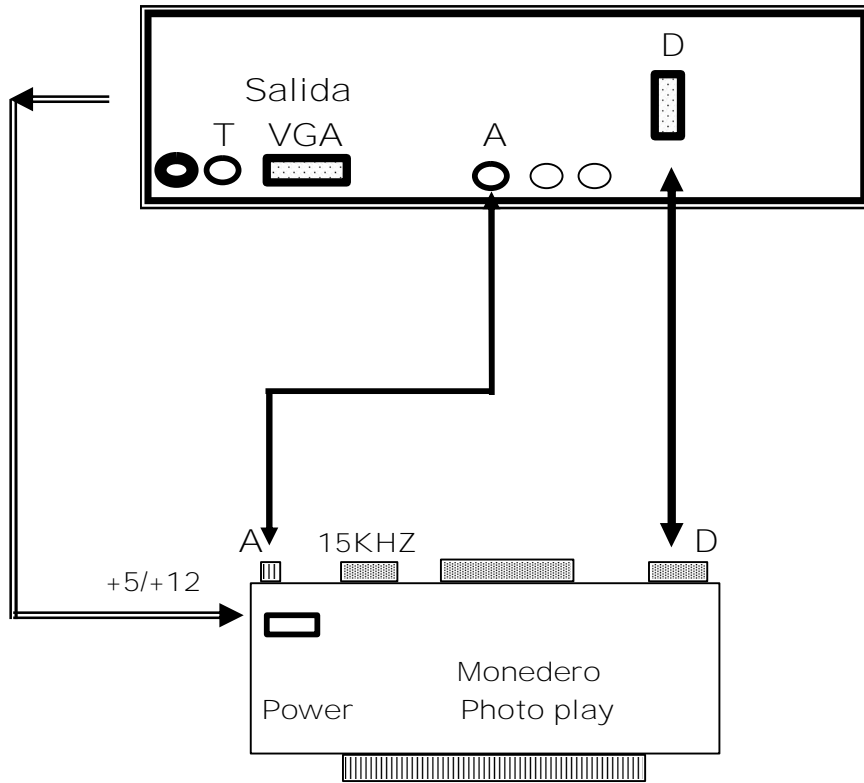


ORDENADOR GAMEMANIA VGA



"CONECTAR LOS PUNTOS DE LA MISMA LETRA"

